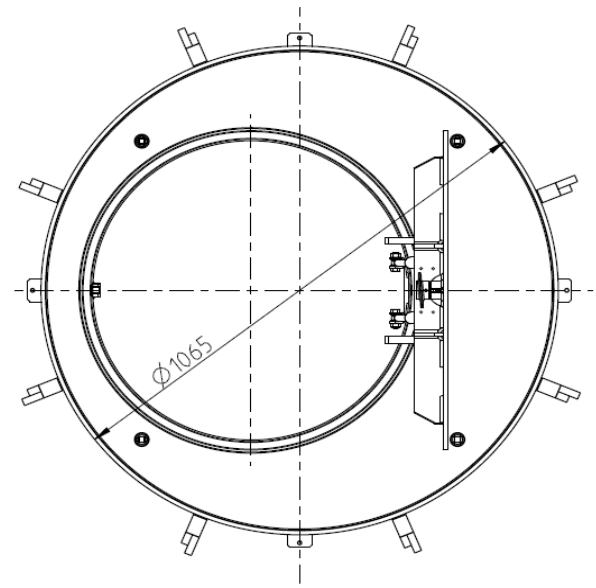
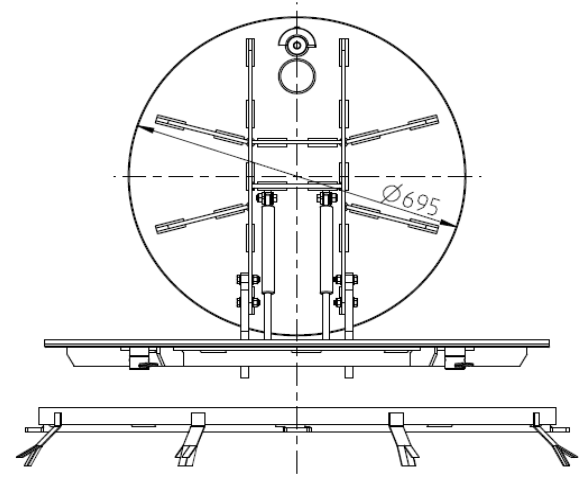
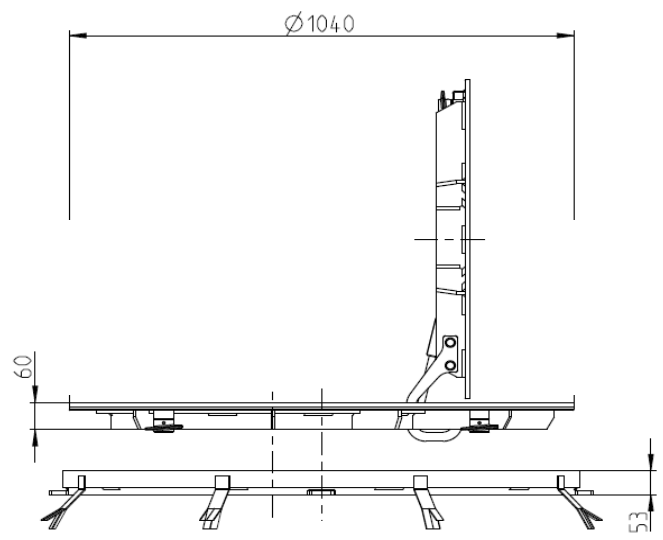


© Alle Rechte bei GRITEBA GmbH, auch fuer den Fall von Schutzrechtsanmeldungen, jede Veruegungsbefugnis, wie Kopie- und Weitergaberecht, liegt bei uns.

© This Document, as well as the data, specifications and other informations set forth in it, are the exclusive property of GRITEBA GmbH, without their consent. It may not be reproduced or given to third parties.



Abt./depart.		Benennung/item name		Schachtabdeckung	
Datum/date		Name/name		griteba-cap® 100-N-2-T	
Erst./created		GRITEBA GmbH		Bl./sheet:	
Gepr./checked		Seestrasse 78		von/of:	
Bearb./worked		8802 Kilchberg		Index	
Genehm./approv.		Tel 044 715 08			
Modell 2010		Massst. Scale	Format	Zeichnungs-Nr./Drawing No.	
			A4	Kundeninfo	