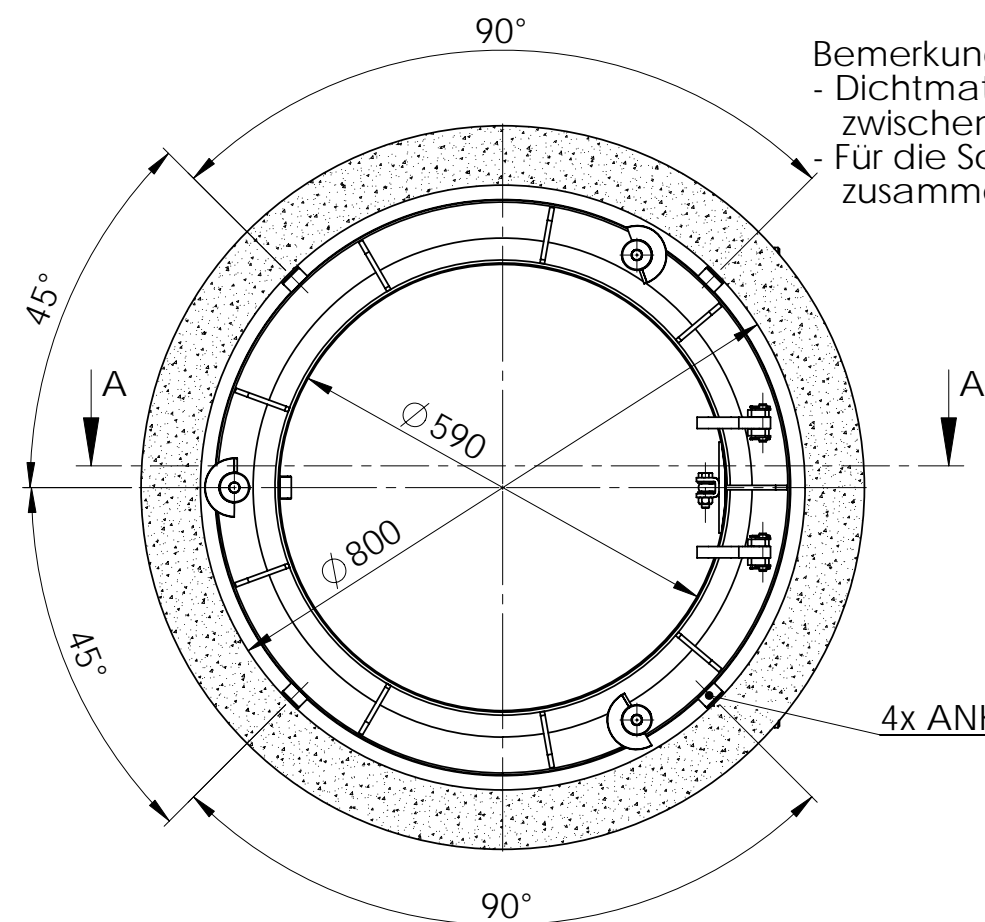


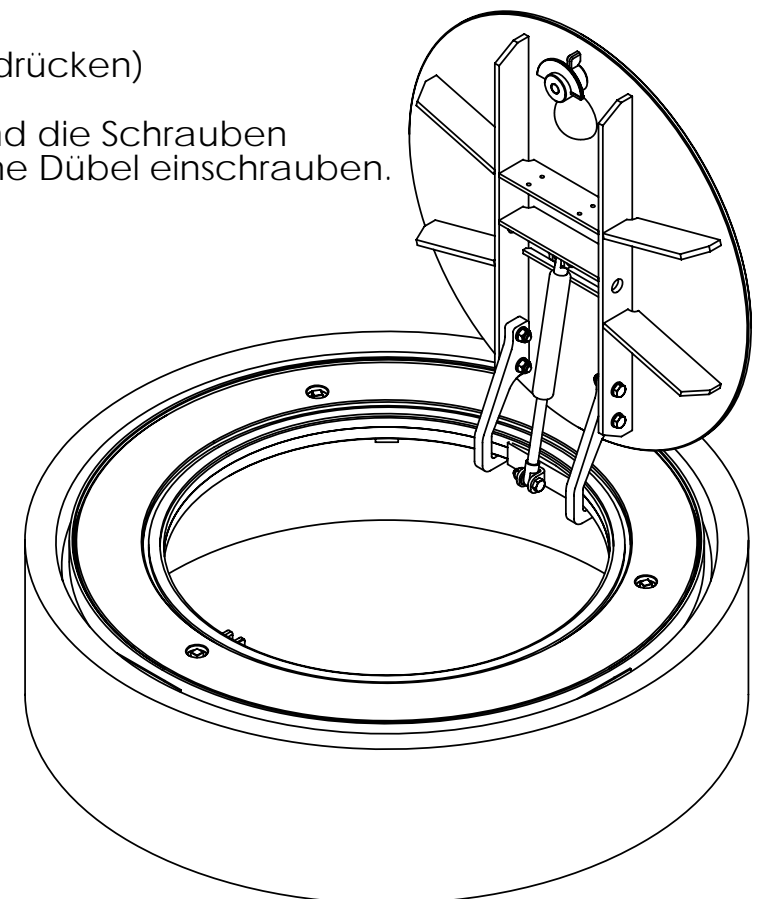
© Alle Rechte bei GRITEBA GmbH, auch fuer den Fall von Schutzrechtsanmeldungen. Jede Verfuegungsbefugnis, wie Kopier- und Weitergaberecht, liegt bei uns.

© This Document, as well as the data, specifications and other informations set forth in it, are the exclusive property of GRITEBA GmbH. Without their consent it may not be reproduced or given to third parties.

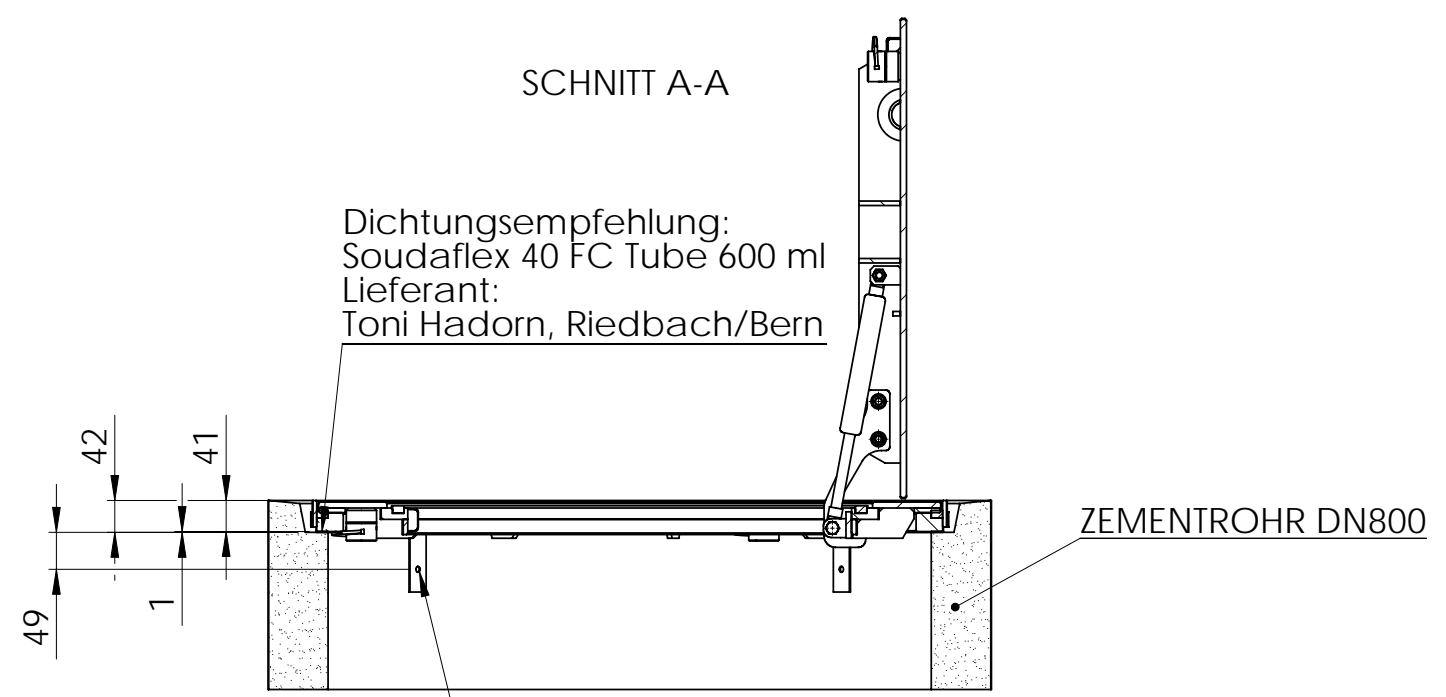


Bemerkung:
 - Dichtmaterial (durchgehende Raupe aus Tube drücken) zwischen Ring und Betonauflage
 - Für die Schrauben ein Loch ($\varnothing 6$ mm) bohren und die Schrauben zusammen mit den Unterlagscheiben direkt ohne Dübel einschrauben.

4x ANKER AM UMFANG



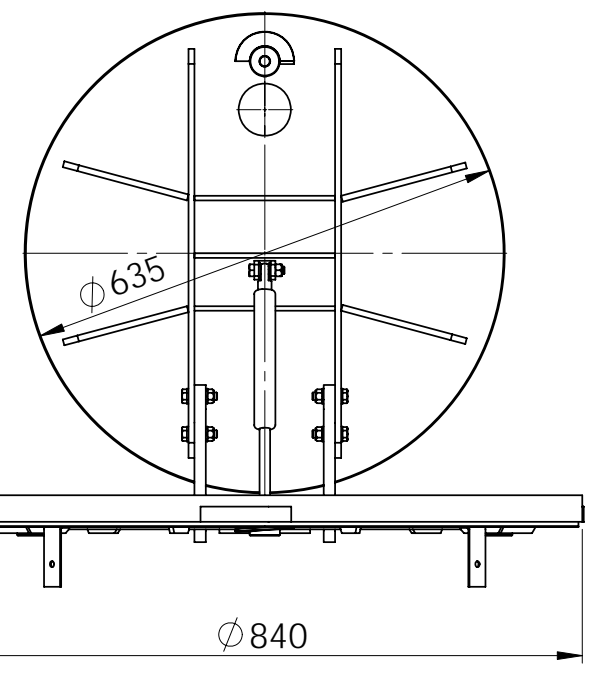
SCHNITT A-A



Dichtungsempfehlung:
 Soudaflex 40 FC Tube 600 ml
 Lieferant:
 Toni Hadorn, Riedbach/Bern

4x Multi Monti Mauerschraube
 MMS-S mit Sechskant, blau, 7.5x50 mm
 mit Unterlagscheibe verzinkt 8.4x16/1.6
 LIEFERANT:
 Arthur Weber AG, Seewen SZ

ZEMENTROHR DN800



Benennung/Item name		Bl./sheet: 1	
Modell 2013		von/of: 1	
GRITEBA GmbH Seestr. 78 8802 Kilchberg Tel. 04471508	Masst. Scale 1:10	Format A3	Index A
		KUNDENINFO	